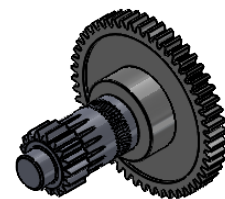
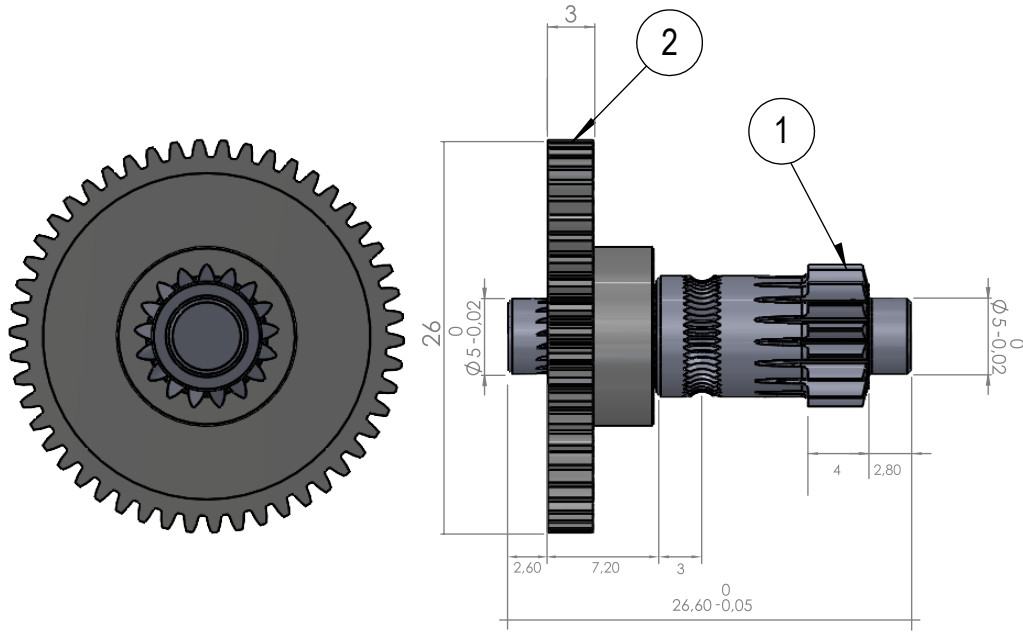


This document must not be copied or used in any other way without written permission from Bondtech. Without such a permission it is forbidden to communicate this document to any other person or company.



Denna handling får inte kopieras eller utnyttjas på annat sätt utan skriftligt tillstånd från Bondtech. Innehållet får inte utgå som sådant i tillstånd delgivas annan.

2	1	Gear 50T 0.5M	15001	15001
1	1	OEM Reversed Integrated Drive Gear	11072	11072
Item ref.	Qty.	Description	Drawing number	Article number

Konstruerad av Design by	Ritad av Drawn by	Granskad av Checked by	Granskad för produktion Checked for production	Datum Date	General tolerance SS-ISO 2768-1,-2	General surface roughness	Vyplacering Projection method	Skala Scale
-----------------------------	----------------------	---------------------------	---	---------------	---------------------------------------	------------------------------	----------------------------------	----------------

Vikt/Weight	9.58 gr	Description	OEM RIDGA
-------------	---------	-------------	-----------

Benämning	OEM Speglad Monterad Integrerad Drivaxel
-----------	--

Artikelnummer /Article number	15166	Ritningsnummer /Drawing number	15166	Utgåva /Revision	A	Blad /Sheet	1(1)
-------------------------------	-------	--------------------------------	-------	------------------	---	-------------	------

