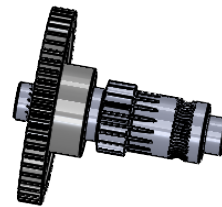
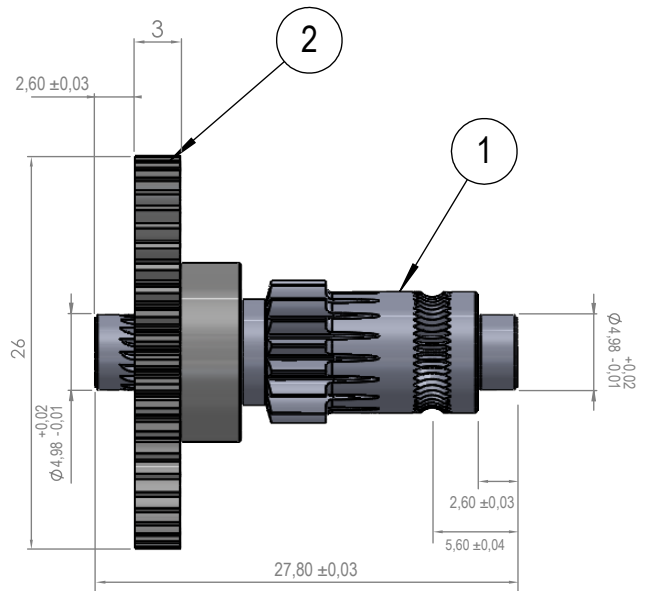
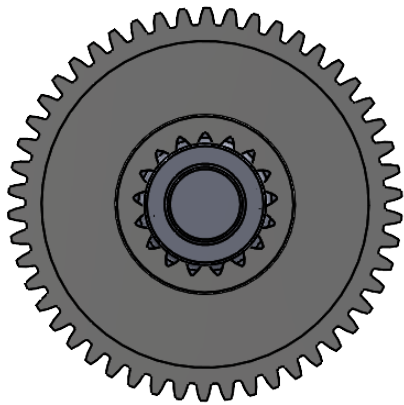


This document must not be copied or used in any other way without written permission from Bondtech. Without such a permission it is forbidden to communicate this document to any other person or company.



Denna handling får inte kopieras eller utnyttjas på annat sätt utan skriftligt tillstånd från Bondtech. Innehållet får inte utgå som förlitligt eller delgivas annan.

2	1	Gear 50T 0.5M	15001	15001
1	1	OEM Integrated Drive Gear	11071	11071
Item ref.	Qty.	Description	Drawing number	Article number

Konstruerad av Design by	Ritad av Drawn by	Granskad av Checked by	Granskad för produktion Checked for production	Datum Date	General tolerance SS-ISO 2768-1,-2	General surface roughness	Vyplacering Projection method	Skala Scale
-----------------------------	----------------------	---------------------------	---	---------------	---------------------------------------	------------------------------	----------------------------------	----------------

Vikt/Weight	9.82 gr	Description	OEM IDGA
-------------	---------	-------------	----------

Benämning	OEM Monterad Integrerad Drivaxel
-----------	----------------------------------

	Artikelnummer /Article number <b>15168</b>	Ritningsnummer /Drawing number <b>15168</b>	Utgåva /Revision <b>A</b>	Blad /Sheet <b>1(1)</b>
---	---	--	------------------------------	----------------------------